

BIJOU



Le modèle Bijou est une rencontre entre simplicité et raffinement.

Nous voulions ajouter à nos catalogues un objet dont la préciosité serait équivalente à sa polyvalence. Dessinées et redessinées, nous nous sommes arrêté sur ces formes et ces proportions délicates qui prennent racine dans des designs de miroir à main.

Son demi-globe est soufflé chez nos collègues en Estrie et sa base est faite en acier ici à Montréal. Afin que ce luminaire puisse s'intégrer à la perfection à vos projets, différentes finitions et allitérations sont disponibles.

En la montrant à notre entourage, tous nous on dit : on dirait un Bijou.

Type : Applique mural

Matériaux :

Acier peint ou Aluminium satiné

Source :

LED - dimmable, fournie avec la lampe

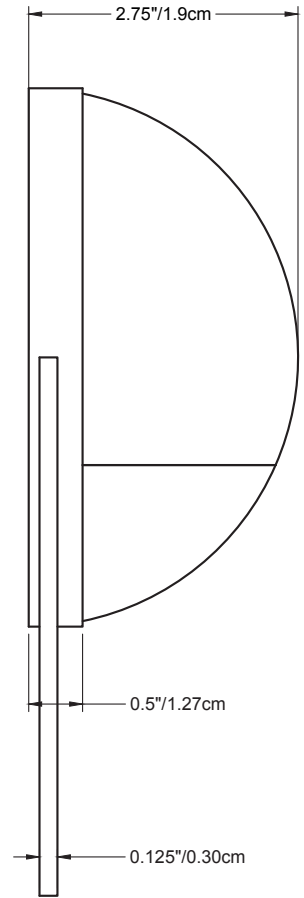
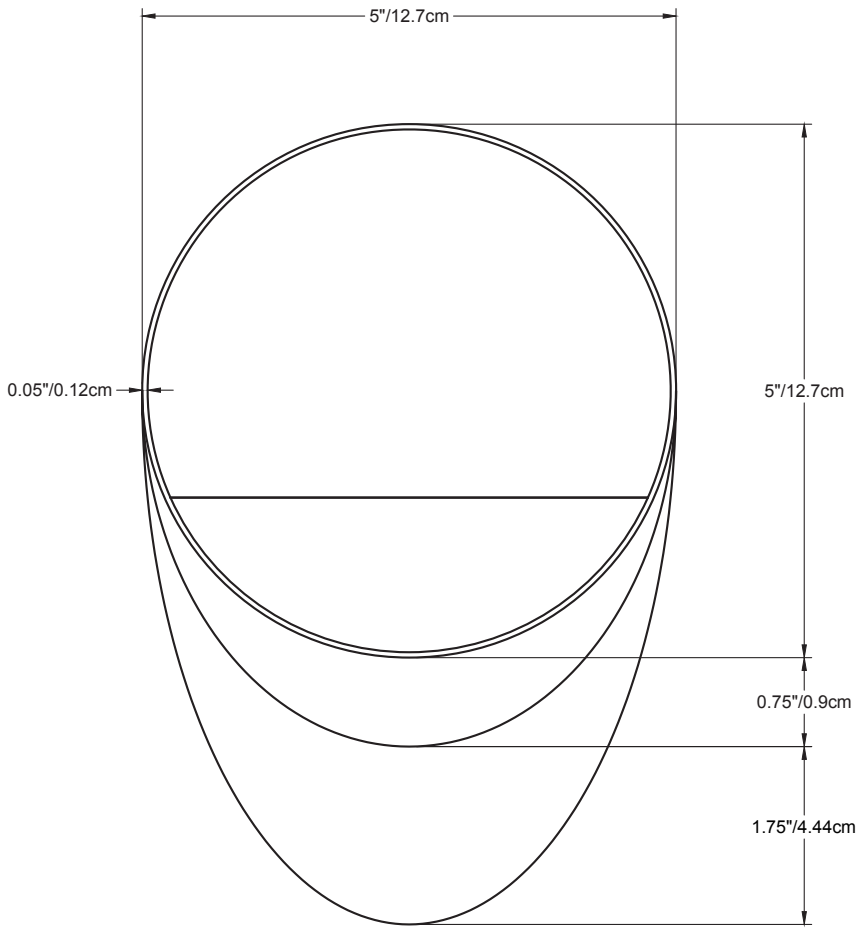
Consommation d'énergie: 5W W / Température de couleur : 2700K

Poids : 2 livres

Certification : Sur demande

Garantie : 2 ans

Prix : 600 \$



Couleurs et finition du socle



AU
Aubergine



JN
Jaune néon



AL-S
Aluminium satiné

Choix de verre



RO
Rose



JA
Jaune



BE
Beige



BL
Blanc

Codes de commande

Catalogue : 05 Code : 05

Modèle : Bijou Code : BI

Socle : Aubergine Code : AU

Globe : Rose Code : RO

Exemple de code de commande complet

05-BI-AU-RO

Notes :

- Ce modèle est conçu pour être branché dans une prise électrique standard et ne demande pas d'être installé par un électricien.
- Ce modèle n'est pas protégé contre l'eau ou autre liquides.
- Nettoyage recommandé : plumeau pour enlever la poussière.
- Des frais supplémentaires peuvent être ajoutés en cas de modifications sur mesure